

Měřicí projektory série PJ-PLUS

PJ-PLUS

Měřicí projektory, které "mohou intuitivně obsluhovat" i nezkušení uživatelé, a které se rovněž vyznačují vynikající odolností a energetickou úsporností díky použití "LED osvětlení" a "bezventilátorového chlazení".

Poskytují stabilní měření rozměrů a úhlů v nepříznivějším prostředí, jako jsou výrobní a procesní linky, než jaké zvládnou konvenční modely.

Standardní příslušenství

Obj. č.	Popis
383876	Ochranný plášť, Obal proti prachu pro projektor PJ-3010F

Volitelné příslušenství

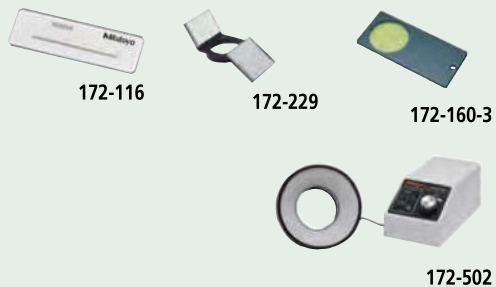
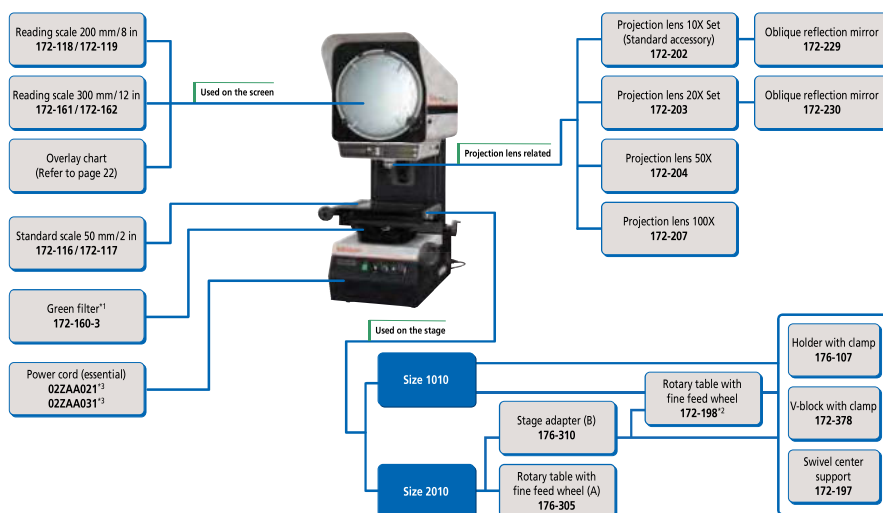
Obj. č.	Popis
172-116	Kontrolní nástroj, Standardní pravítko 50 mm/0,1 mm
172-118	Kontrolní nástroj, Odečítací pravítko 200 mm/0,5 mm
172-119	Kontrolní nástroj, Odečítací pravítko 8" / 0.02"
172-161	Kontrolní nástroj, Odečítací pravítko 300 mm/0,5 mm
172-162	Kontrolní nástroj, Odečítací pravítko 12" / 0.02"
172-160-3	Zelený filtr, barevný filtr
172-197	Upínací materiál, Výkyvný středící suport
172-229	Příslušenství pro objektivy, Zrcátko na dopadající světlo pro 10x objektiv
172-230	Příslušenství pro objektivy, Zrcátko na dopadající světlo pro 20x objektiv
172-378	Upínací materiál, Horizontální prisma se svěrkou
176-107	Upínací materiál, Nastavitelná upínka
172-160-2	Zelený filtr
176-105	Upínací materiál, Výkyvný středící suport
999678D	Mezičlen s T-drážkou
12AAE671	Upevnění, Držák A senzoru Optoeye-200, 250-350 mm
332-151	Senzor, Hranový senzor OPTOEYE 200
02ZAA021	Napájecí kabel (CEE), Vysoko-kapacitní provedení
176-106	Otočný stůl
172-196	Otočný stůl, 100 mm pro TM-1005B
172-198	Otočný stůl, 100mm s jemným dostavěním pro TM-1005B
264-155D	2D datový procesor, QM Data 200, stolní provedení
264-156D	2D datový procesor, QM-Data 200, k montáži na kloubové rameno
172-502	LED kruhové osvětlení (PJ-PLUS)
12AA044	Tlumící kolečko A (pro PJ20X), k připojení LED osvětlení (172-502) k 20X objektivu
172-296	Sada promítacích objektivů, zvětšení 10X
172-297	Sada promítacích objektivů, zvětšení 20X
172-298	Sada promítacích objektivů, zvětšení 50X
172-299	Sada promítacích objektivů, zvětšení 100X



PJ-P1010A

Obj. č.	Model	Rychloposuvový mechanismus	Největší rozměry stolu v ose XY [mm]	Účinná plocha stolu v ose XY [mm]	Obj. č. skla stolu	Max. zatížení stolu [kg]	Hmotnost [kg]
302-801-10	PJ-P1010A	Osa X a Y	250 x 250	142 x 142	12BAE041	10	114
302-802-10	PJ-P2010A	osa X a Y	350 x 280	240 x 140	12BAD760	8	118

System Diagram



Série měřicích projektorů PJ-H30

Měřicí projektory vyznačující se osvětlením dopadajícím světlem s variabilním nastavením.

Měřicí projektory PJ-H30 nabízí následující výhody:

- Otáčením kondenzoru čočky a změnou úhlu polopropustného zrcátka v objektivu lze optimálně zobrazit i špatně se odrážející povrchy.
- Zlepšená intenzita světla promítaného objektu díky novému optickému systému procházejícího osvětlení.
- Vysoká přesnost měření (nad normu JIS).
- Měřicí stůl s rychlým přestavováním jednou rukou na obou osách pro snadné přepínání mezi rychlým polohováním a přesným nastavením.
- Konstantní napájení s šetrným náběhem pro maximalizaci životnosti halogenové žárovky.
- Dobře viditelný digitální čítač s velkými číslicemi.
- Vestavný přesný hranový detektor (Optoeye) u typů modelu PJ-H30D.
- RS-232C výstup.



Model 3017B



PJ-H30A1010B



PJ-H30A2010B



PJ-H30A2017B



PJ-H30A3017B

PJ-H30A

Obj. č.	Zaostřování	Hranový senzor	Největší rozměry stolu v ose XY [mm]	Účinná plocha stolu v ose XY [mm]	Obj. č. skla stolu	Funkce vychýlení	Max. zatížení stolu [kg]	Hmotnost [kg]
303-712-1D	Manuální	Volitelný	300 x 240	180 x 150	380412	±3°	10	176
303-713-1D	Manuální	Volitelný	350 x 280	250 x 150	382762	±3°	10	178
303-714-1D	Manuální	Volitelný	410 x 342	270 x 240	12BAD363	±5°	20	205
303-715-1D	Manuální	Volitelný	510 x 342	370 x 240	12BAD330	±5°	20	212

PJ-H30D

Obj. č.	Zaostřování	Hranový senzor	Největší rozměry stolu v ose XY [mm]	Účinná plocha stolu v ose XY [mm]	Obj. č. skla stolu	Funkce vychýlení	Max. zatížení stolu [kg]	Hmotnost [kg]
303-732-1D	Motorické	Vestavěn	300 x 240	180 x 150	380412	±3°	10	176
303-733-1D	Motorické	Vestavěn	350 x 280	250 x 150	382762	±3°	10	178
303-734-1D	Motorické	Vestavěn	410 x 342	270 x 240	12BAD363	±5°	20	205
303-735-1D	Motorické	Vestavěn	510 x 342	370 x 240	12BAD330	±5°	20	212

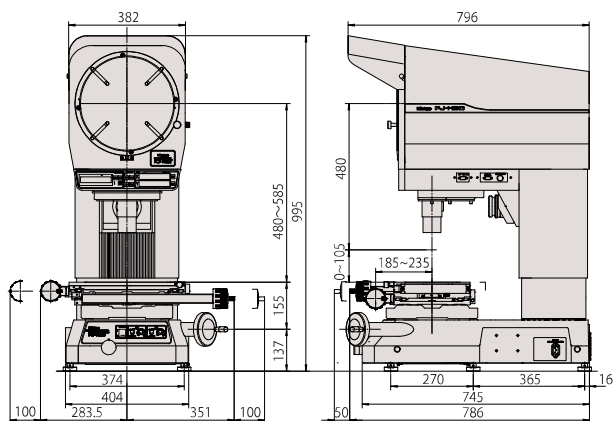
Technické parametry

Promítnutý obraz	Vzpřímený
Promítací matnice	Využitelný průměr: 306 mm Materiál matnice: Jemně broušené sklo Otočení matnice: ±360°, jemný posuv a svorka Úhel zobrazení: Digitální counter (LED) Rozlišení: 1" nebo 0,01" (přepínatelné) Rozsah: ±370° Přepínatelný ABS/INC mód, nastavení nuly Vztažné čáry: Nitkový kříž
Promítací objektiv	10X (172-472) Volitelné příslušenství: 5X, 20X, 50X, 100X
Přesnost zvětšení	Procházející osvětlení: ±0,1% nebo lepší Dopadající osvětlení: ±0,15% nebo lepší
Procházející osvětlení	Zdroj světla: Halogenová žárovka (24V, 150W) Optický systém: Zvětšovací telecentrický systém Funkce: Plynulé variabilní nastavení jasu, teplo pohlcující filtr, chladicí ventilátor
Osvětlení dopadajícím světlem	Zdroj světla: Halogenová žárovka (24V, 150W) Optický systém: Vertikální / šikmé osvětlení s nastavitelným chlazením Funkce: Plynulé variabilní nastavení jasu, teplo pohlcující filtr, chladicí ventilátor
Napájení	220V AC, 50/60Hz
Rozlišení	0,001 mm

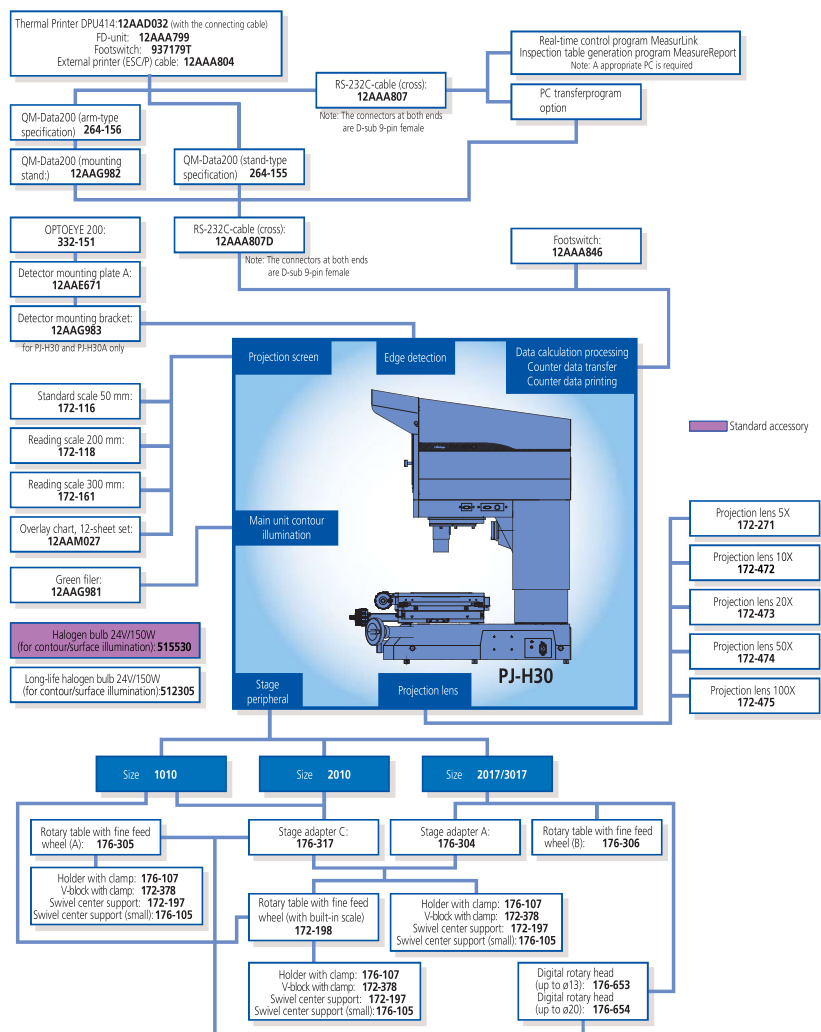
Série měřicích projektorů PJ-H30

Volitelné příslušenství

Obj. č.	Popis
332-151	Senzor, Hranový senzor OPTOEYE 200
12AAE671	Upevnění, Držák A senzoru Optoeye-200, 250-350 mm
12AAG983	Upevnění, Držák senzoru Optoeye-200 pro sérii PJ-H30
12AAG981	Filtr, Zelený filtr pro projektory série PJ-H30
172-116	Kontrolní nástroj, Standardní pravítko 50 mm/0,1 mm
172-118	Kontrolní nástroj, Odečítací pravítko 200 mm/0,5 mm
172-161	Kontrolní nástroj, Odečítací pravítko 300 mm/0,5 mm
172-271	Promítací objektiv, Zvětšení 5X pro sérii PJ-311
172-473	Promítací objektiv, Zvětšení 20X pro sérii PJ-H30
172-474	Promítací objektiv, Zvětšení 50X pro sérii PJ-H30
172-475	Promítací objektiv, Zvětšení 100X pro sérii PJ-H30
176-105	Upínací materiál, Výkyvný středící suport
172-197	Upínací materiál, Výkyvný středící suport
172-198	Otočný stůl, 100mm s jemným dostavěním pro TM-1005B
172-378	Upínací materiál, Horizontální prisma se svěrkou
176-305	Otočný stůl, Typ A, D=240 mm
176-306	Otočný stůl, Typ B, D=270 mm
011534	Speciální čistič na optiku
12AAA807D	Kabel RS-232C (2 m), křížený
12AAG982	Stativ pro QM-Data 200, Stojan pro QM-Data 200 pro sérii PJ-H30
264-155D	2D datový procesor, QM-Data 200, stolní provedení
264-156D	2D datový procesor, QM-Data 200, k montáži na kloubové rameno



Model PJ-H30A2010B



Nastavitelné/šikmé
přepínatelné dopadající
osvětlení



Vertikální osvětlení



Šikmé osvětlení



264-155D
QM-Data 200



Prospekt měřicích projektorů je k dostání na
vyžádání.

Série měřicích projektorů PV-5110

- Tyto měřicí projektory jsou robustní stojanové měřicí přístroje se svislým optickým systémem.
- Velká otočná matnice s digitálním odečítáním zaručuje dobré možnosti pozorování a snadné měření.



304-919D

Counter je dodáván jako volitelné příslušenství.



Zobrazovací jednotka KA



QM-Data 200



OPTOEYE 200

Obj. č.	Model	Stůl XY [mm]	Měřicí metoda	Rychloposuvový mechanismus	Největší rozměry stolu v ose XY [mm]	Účinná plocha stolu v ose XY [mm]	Obj. č. skla stolu	Funkce vychýlení	Max. zatížení stolu [kg]
304-919D	PV-5110	200 x 100	Lineární snímač	Osy X a Y	380 x 250	266 x 170	382762	±3°	5

Technické parametry

Promítnutý obraz	Převrácený
Promítací matnice	Využitelný průměr: 508 mm Materiál matnice: Jemně broušené sklo Otočení matnice: ±360°, jemný posuv a svorka Úhel zobrazení: Digitální counter (LED) Rozlišení: 1' nebo 0,01° (přepínatelné) Rozsah: ±370° Přepínatelný ABS/INC mód, nastavení nuly Vztažné čáry: Nitkový kříž
Promítací objektiv	10X (172-402) Volitelné příslušenství: 5X, 20X, 50X, 100X
Přesnost zvětšení	Procházející osvět.: ±0,1% nebo lepší Dopadající osvět.: ±0,15% nebo lepší
Procházející osvětlení	Zdroj světla: Halogenová žárovka (24V, 150W) Optický systém: Zvětšovací telecentrický systém Funkce: Jas s 2 kroky (Vysoký / Nízký), teplo pohlcující filtr, chladicí ventilátor
Osvětlení dopadajícím světlem	Zdroj světla: Halogenová žárovka (24V, 150W) Optický systém: Vertikální osvětlení Funkce: Nastavitelný chladič objektivu, šikmé osvětlení (pro 5X, 10X a 20X), teplo pohlcující filtr, chladicí ventilátor
Zaostřování	Manuální ostření
Rozlišení	0,001 mm
Napájení	220 - 240V AC, 50/60Hz
Hmotnost	210 kg

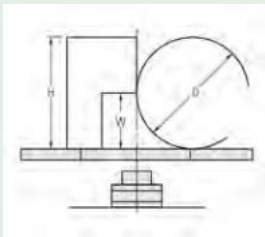
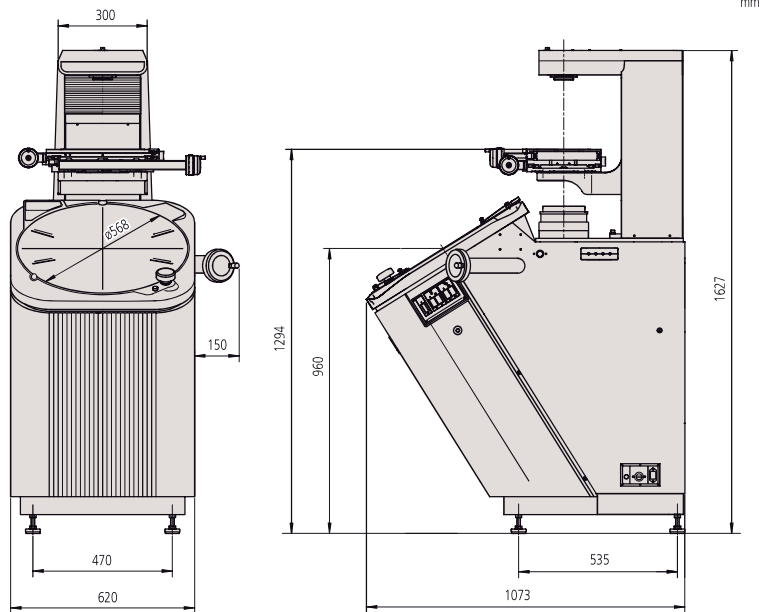
Standardní příslušenství

Obj. č.	Popis
512305	Halog. žárovka pro měřicí projektor, 24V/150W
12AAF182	Stojan pro digitální counter, pro projektor PV-5110
382762	Sklo stolu, 280 x 180 mm, pro projektor
172-422	Osvětlení, Jednotka dopadajícího osvětlení pro PV-5110

Série měřicích projektorů PV-5110

Volitelné příslušenství

Obj. č.	Popis
172-116	Kontrolní nástroj, Standardní pravítka 50 mm/0,1 mm
172-330	Kontrolní nástroj, Standardní pravítka 80 mm/0,1 mm
172-161	Kontrolní nástroj, Odečítací pravítka 300 mm/0,5 mm
172-329	Kontrolní nástroj, Odečítací pravítka 600 mm/0,5 mm
172-160-2	Zelený filtr
172-319	Plátěné zastřešení
510189	Obal proti prachu pro projektor PV500/600
172-198	Otočný stůl, 100mm s jemným dostavěním pro TM-1005B
172-197	Upínací materiál, Výkyvný středící suport
176-107	Upínací materiál, Nastavitelná upínka
172-378	Upínací materiál, Horizontální prisma se svěrkou
011534	Speciální čistič na optiku
12AAE672	Upevnění, Držák B senzoru Optoeye-200, 500-600 mm
264-156D	2D datový procesor, QM-Data 200, k montáži na kloubové rameno
174-183D	Counter KA-212 pro lineární pravítka



D: Maximální průměr měřeného dílu
W: Pracovní vzdálenost
H: Maximální výška měřeného dílu

	Magnification				
	5X	10X	20X	50X	100X
View field	ø101.6	ø50.8	ø25.4	ø10.16	ø5.08
H	125	181	206	87	87
W	60 (27)	60	60	32.4	22.5
D	120	120	120	64.8	45

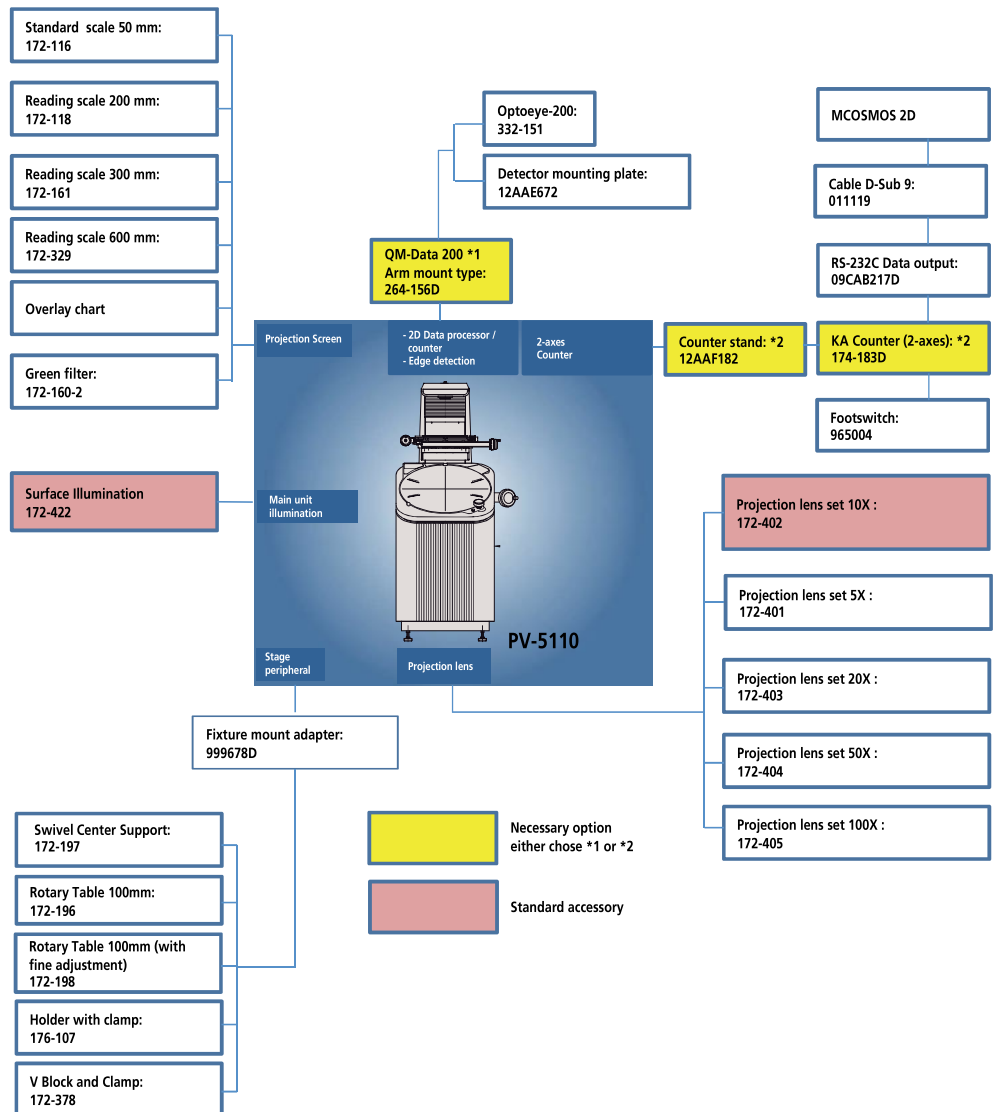
() : Při použití dopadajícího osvětlení



172-319



Prospekt měřicích projektorů je k dostání na vyžádání.



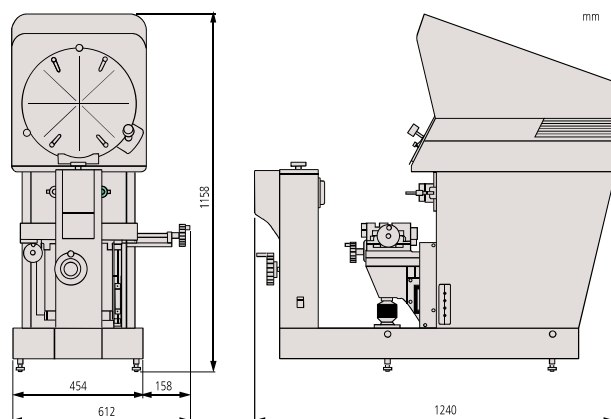
Série měřicích projektorů PH-A14

Měřicí projektor PH-A14

- Vzhledem k vodorovnému paprsku osvětlení na přístrojích PH-A14, můžete snadno měřit větší a těžší obrobky, včetně ozubených tyčí, lisovacích a střížných nástrojů, hřídelů, apod..
- Projektor lze použít pro široký rozsah aplikací vzhledem k hlavním posuvovým rozsahům stolu 203 x 102 mm a možnosti zatížení až 45 kg.



172-810-20D



Zobrazovací jednotka KA



QM-Data 200



OPTOEYE 200

Obj. č.	Rozsah měření	Model	Stůl XY [mm]	Měřicí metoda	Největší rozměry stolu v ose XY [mm]	Max. zatížení stolu [kg]
172-810-20D	200 x 100 mm	PH-A14	203 x 102	Lineární snímač	407 x 153	45

Technické parametry

Promítnutý obraz	Převrácený
Promítací matnice	Využitelný průměr: 356 mm Materiál matnice: Jemné broušené sklo Otočení matnice: $\pm 360^\circ$, jemný posuv a svorka Úhel zobrazení: Nonius, dělení stupnice: 1' (přepínatelné) Rozlišení: 1' nebo 0,01' (přepínatelné) Rozsah: $\pm 370^\circ$ Vztažné čáry: Nitkový kříž
Promítací objektiv	10X (172-11) Volitelné příslušenství: 20X, 50X, 100X
Přesnost zvětšení	Procházející osvětlení: $\pm 0,1\%$ nebo lepší Dopadající osvětlení: $\pm 0,15\%$ nebo lepší
Procházející osvětlení	Zdroj světla: Halogenová žárovka (24V, 150W) Optický systém: Telecentrický systém Funkce: Teplo pohlcující filtr, chladicí ventilátor
Osvětlení dopadajícím světlem	Zdroj světla: Halogenová žárovka (24V, 150W) Optický systém: Vertikální osvětlení Funkce: Nastavitelný chladič objektivu, teplo pohlcující filtr, chladicí ventilátor
Zaostřování	Manuální ostření
Rozlišení	0,001 mm (pomocí volitelného KA Counteru)
Napájení	220 - 240V AC, 50/60Hz
Hmotnost	140 kg

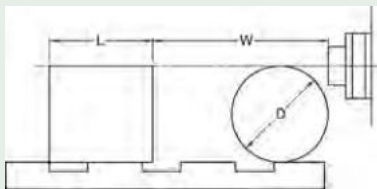
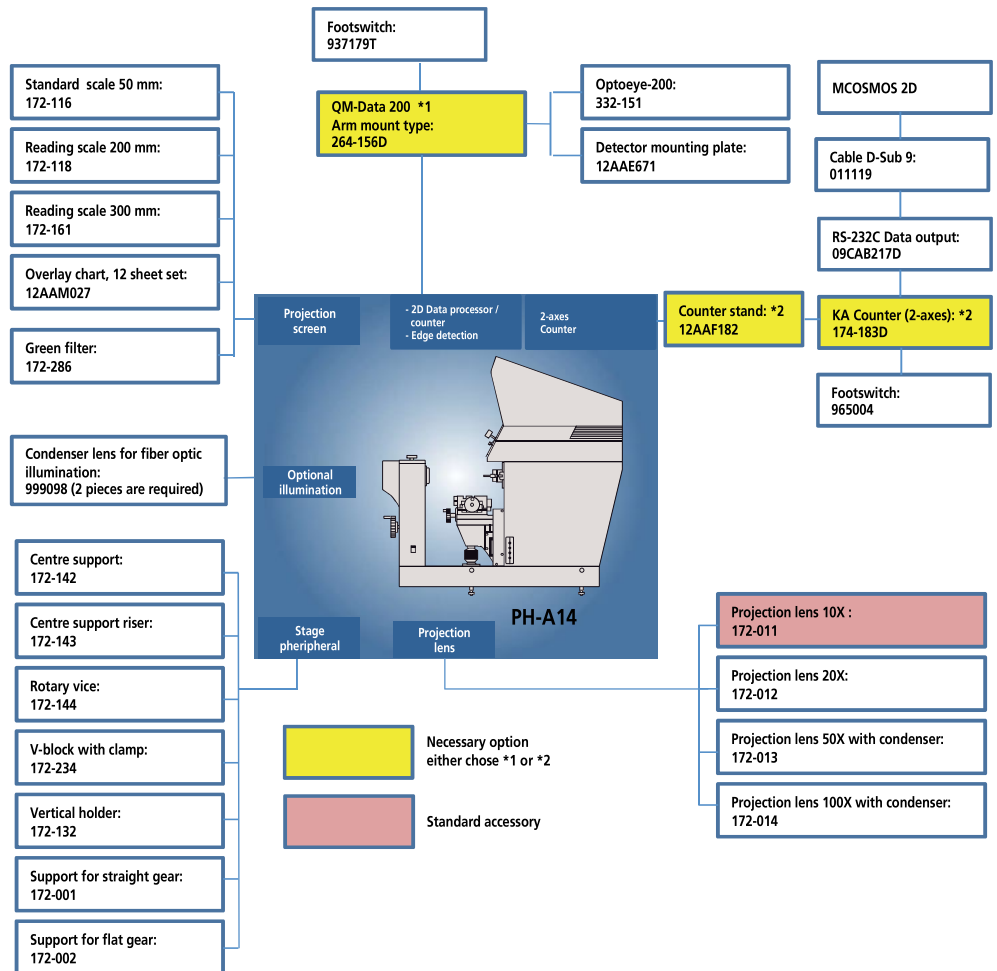
Standardní příslušenství

Obj. č.	Popis
172-011	Sada promítacího objektivu, Zvětšení 10X pro PH-A14
512305	Halog. žárovka pro měřicí projektor, 24V/150W

Série měřicích projektorů PH-A14

Volitelné příslušenství

Obj. č.	Popis
172-013	Sada promítacího objektivu, Zvětšení 50X pro sérii PH-A14
172-012	Sada promítacího objektivu, Zvětšení 20X pro PH-A14
172-014	Sada promítacího objektivu, Zvětšení 100X pro PH-A14
172-116	Kontrolní nástroj, Standardní pravítko 50 mm/0,1 mm
172-118	Kontrolní nástroj, Odečítací pravítko 200 mm/0,5 mm
172-286	Filtr, Barevný filtr
172-143	Upínací materiál, Podstavec pro středící suport
172-144	Upínací materiál, Otočný svěrák
172-234	Upínací materiál, Horizontální prizma se svěrkou
172-132	Vertikální upínací držák, Vertikální upínací držák
172-161	Kontrolní nástroj, Odečítací pravítko 300 mm/0,5 mm
172-001	Upínací materiál, Upínka pro přímé ozubení
172-002	Upínací materiál, Upínka pro ploché ozubení
172-142	Středící suport
011534	Speciální čistič na optiku
332-151	Senzor, Hranový senzor OPTOEYE 200
12AAE671	Upevnění, Držák A senzoru Optoeye-200, 250-350 mm
264-156D	2D datový procesor, QM-Data 200, k montáži na kloubové rameno
12AAF182	Stojan pro digitální counter, pro projektor PV-5110
174-183D	Counter KA-212 pro lineární pravítka



L: Max. šířka měřeného dílu
W: Pracovní vzdálenost
D: Max. průměr měřeného dílu

PH-A14	Magnification			
	10X	20X	50X	100X
View field	35.6	17.3	7.12	3.56
L	235	235	80	109
W	93	40	14.6	9.5
D	130	116	30.4	19

Série měřicích projektorů PH-3515F

Měřicí projektory PH-3515F

- Vzhledem k vodorovnému paprsku osvětlení na přístrojích PH-3515F, můžete snadno měřit větší a těžší obrobky, včetně ozubených tyčí, lisovacích a střížných nástrojů, hřídelů, apod.. Projektory lze použít pro široký rozsah aplikací vzhledem k hlavním posuvovým rozsahům stolu 254 x 152 mm a možnosti zatížení až 45 kg.



172-868D

Obj. č.	Rozsah měření	Model	Stůl XY [mm]	Měřicí metoda	Rychloposuvový mechanismus	Největší rozměry stolu v ose XY [mm]	Funkce vychýlení	Max. zatížení stolu [kg]
172-868D	254 x 152 mm	PH-3515F	254 x 152	Lineární snímač	Osa X	450 x 146	±10°	45

Technické parametry

Promítnutý obraz	Vzpřímený
Promítací matnice	Využitelný průměr: 353 mm Materiál matnice: Jemně broušené sklo Otočení matnice: ±360°, jemný posuv a svorka Úhel zobrazení: Digitální counter (LED) Rozlišení: 1' nebo 0,01° (přepínatelné) Rozsah: ±370° Přepínatelný ABS/INC mód, nastavení nuly Vztažné čáry: Nitkový kříž
Promítací objektiv	10X (172-184) Volitelné příslušenství: 5X, 20X, 50X, 100X
Přesnost zvětšení	Procházející osvětlení: ±0,1% nebo lepší Dopadající osvětlení: ±0,15% nebo lepší
Procházející osvětlení	Zdroj světla: Halogenová žárovka (24V, 150W) Optický systém: Telecentrický systém Funkce: Jas s 2 kroky (Vysoký / Nízký), teplo pohlcující filtr, chladič ventilátor
Osvětlení dopadajícím světlem	Zdroj světla: Halogenová žárovka (24V, 150W) Optický systém: Vertikální osvětlení Funkce: Nastavitelný chladič objektivu, jas s 2 kroky (Vysoký / Nízký), teplo pohlcující filtr, chladič ventilátor
Zaostřování	Manuální ostření
Rozlišení	0,001 mm
Napájení	220 - 240V AC, 50/60Hz
Hmotnost	150 kg

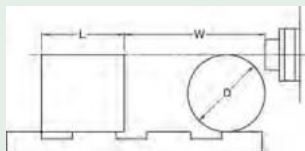
Standardní příslušenství

Obj. č.	Popis
383228	Ochranný plášť, Obal proti prachu pro projektor PH3500
512305	Halog. žárovka pro měřicí projektor, 24V/150W
12BAA637	Žárovka, Halogenové 24V/200W vedené dvěma svět. vodiči pro PH-3515F

Série měřicích projektorů PH-3515F

Volitelné příslušenství

Obj. č.	Popis
172-423	Jednotka osvětlení, Jednotka osvětlení dopadajícím světlem pro PH-3515F
172-116	Kontrolní nástroj, Standardní pravítko 50 mm/0,1 mm
172-118	Kontrolní nástroj, Odečítací pravítko 200 mm/0,5 mm
172-161	Kontrolní nástroj, Odečítací pravítko 300 mm/0,5 mm
172-286	Filtr, Barevný filtr
172-142	Středící suport
172-143	Upínací materiál, Podstavec pro středící suport
172-144	Upínací materiál, Otočný svérák
172-234	Upínací materiál, Horizontální prisma se svérkou
172-132	Vertikální upínací držák, Vertikální upínací držák
12AAM027	Sada měřicích šablon, pro měřicí projektor č. 11-12
12AAF182	Stojan pro digitální counter, pro projektor PV-5110
011534	Speciální čistič na optiku
332-151	Senzor, Hranový senzor OPTOEYE 200
12AAE671	Upevnění, Držák A senzoru Optoeye-200, 250-350 mm
264-156D	2D datový procesor, QM-Data 200, k montáži na kloubové rameno
174-183D	Counter KA-212 pro lineární pravítka



L: Max. šířka měřeného dílu
W: Pracovní vzdálenost
D: Max. průměr měřeného dílu

PH-3515F	Magnification				
	5X	10X	30X	50X	100X
View field	70.6	35.3	17.65	7.06	3.5
L	175	225	235	80	109
W	160 (64)	93 (33)	40	14.6	9.5
D	152.4	152.4	116	30.4	19

() : Při použití dopadajícího osvětlení



KA-Counter



QM-Data 200

